

## Horizontalmischer

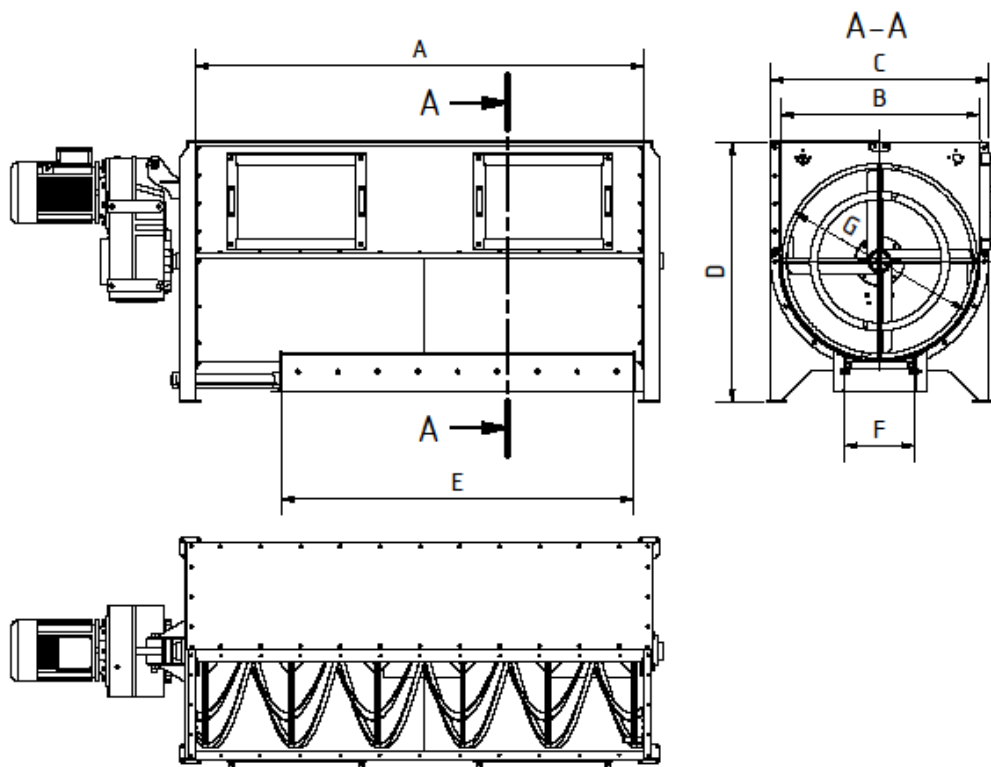
Durch gegenläufige Windungen werden verschiedenste Schüttgüter und Komponenten mit hoher Mischgenauigkeit und geringer Durchlaufzeit gemischt.

Leistungen von 5t/h bis 50t/h

Horizontalmischer sind für den industriellen Einsatz ausgelegt.

### MATERIAL

Stahl S235JR, gepulvert



		Alle Angaben in mm							
		1000	2000	3000	4000	5000	6000	8000	10000
Länge	A	1500	2250	3000	3500	4000	3500	4500	5000
Lichte Breite	B	900	1000	1250	1250	1250	1520	1520	1520
Gesamt Breite	C	1000	1090	1410	1410	1410	1700	1700	1700
Höhe	D	1260	1310	1600	1600	1600	2050	2050	2050
Länge Auslauf	E	1500	1770	3000	3500	4000	3500	4500	5000
Breite Auslauf	F	380	350	380	380	380	480	480	480
Windung Ø	G	880	980	1230	1230	1230	1500	1500	1500
Motorleistung	KW	5,5	11	18,5	18,5	22	30	37	55

## Spezifikation

### Antrieb

- Antrieb mit Getriebemotor
- Flanschlager / Stehlager

### Behälter

- Inspektionsluken
- Gegenläufige Doppelwindung
- Anschlussöffnung für Vorbehälter

### Auslauf

- Pneumatischer Leiterschieber
- Endauslauf

## Extras

- Schieber motorisch
- Sprührohr mit Düsen
- Geschlossener Deckel
- Handzugabe
- Filteranschluss
- Vorbehälter
- Nachbehälter
- Entlüftungsrohre (Mischerturm)
- Entkopplung von Mischer und Vorbehälter
- Drehzahlwächter

